

Герметизированные свинцово-кислотные аккумуляторы DELTA серии GEL изготовлены по технологии AGM+GEL: combined AGM and GEL technology, и оснащены встроенным контроллером и LCD дисплеем, на котором отображается статус работы АКБ: показатели напряжения, уровня заряда и продолжительности эксплуатации. В случае низкого напряжения срабатывает сигнал оповещения. Под крышкой аккумулятора имеются дополнительные контейнеры со специализированным раствором, долив которого позволяет продлить срок службы батареи на 15-30%.

Аккумуляторы предназначены для работы как в буферном, так и в циклическом режимах. Рекомендуются для применения в автономных энергосистемах, а также совместно с системами на базе альтернативных источников энергии.



Конструкция батареи

Компонент	Полож. пластина	Отриц. пластина	Корпус	Крышка	Клапан	Клеммы	Сепаратор	Электролит
Материал	Диоксид свинца	Свинец	ABS	Каучук	Медь	Стекловолокно	Серная кислота	

Технические характеристики

Номинальное напряжение.....	12 В
Число элементов.....	6
Срок службы.....	10-12 лет
Номинальная емкость (25°C)	
10 часовой разряд (12 А; 1,80 В/эл).....	120 Ач
5 часовой разряд (19,7 А; 1,75 В/эл).....	98,5 Ач
1 часовой разряд (70,4 А; 1,65 В/эл).....	70,4 Ач
Саморазряд.....	3% емкости в месяц при 20°C
Внутреннее сопротивление полностью заряженной батареи (25°C).....	3,6 мОм

Рабочий диапазон температур

Разряд.....	-20÷60°C
Заряд.....	-10÷60°C
Хранение.....	-20÷60°C
Макс. разрядный ток (25°C).....	950А (5с)
Циклический режим (2,3÷2,35 В/эл)	
Макс. зарядный ток.....	24 А
Температурная компенсация.....	30 мВ/°C
Буферный режим (2,23÷2,27 В/эл)	
Температурная компенсация.....	20 мВ/°C

Сферы применения

- Источники бесперебойного питания
- Системы связи и телекоммуникаций
- Системы солнечной и ветроэнергетики
- Автономные системы электроснабжения
- Электро-медицинское оборудование, инвалидные коляски

Особенности

- LCD дисплей, отображающий состояние АКБ;
- Звуковое оповещение в случае необходимости проверки аккумулятора;
- Дополнительные контейнеры для долива специализированного раствора позволяют увеличить срок службы АКБ до 15-30%;
- Запатентованная технология IC Power;
- Высокая плотность энергии;
- Корпус аккумулятора выполнен из пластика ABS, не поддерживающего горение;
- Соответствие требованиям UL, IEC, Гост Р.

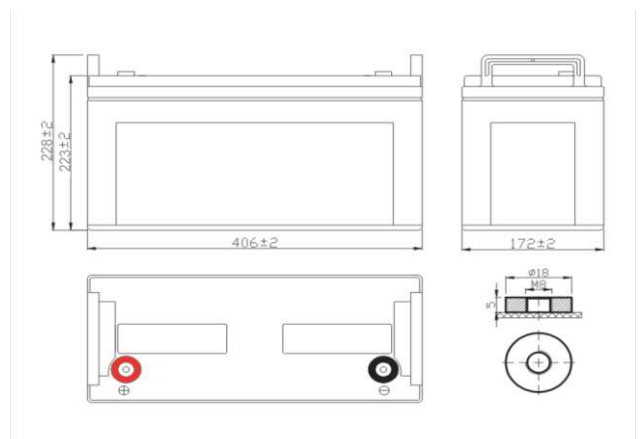
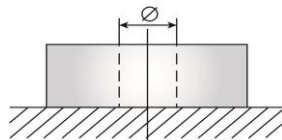
Габариты (±2мм)

Длина, мм.....	406
Ширина, мм.....	172
Высота, мм.....	223
Полная высота, мм.....	228
Вес (±3%), кг.....	38,4

Корпус В



Тип клемм под болт М8



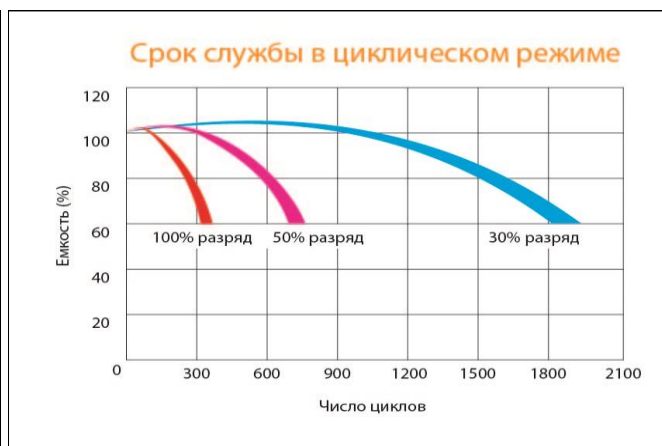
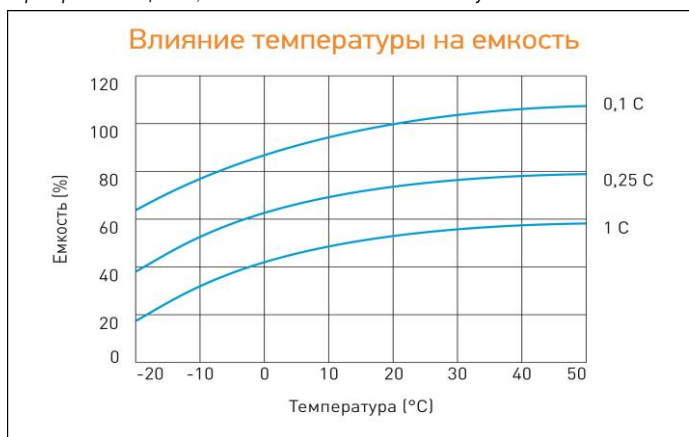
Разряд постоянным током, А (при 25°C)

В/эл-т	5 мин	10 мин	15 мин	30 мин	45 мин	1 ч	3 ч	5 ч	10 ч
1,60	336	246	192	118	86,2	70,4	31,4	20,6	12,2
1,65	324	241	192	114	84,6	69,8	30,9	20,7	12,2
1,70	298	220	183	110	82,3	68,6	30,4	20,3	12,1
1,75	272	206	176	106	79,6	66,3	29,9	19,7	12,0
1,80	249	194	164	104	77,6	64,1	27,6	18,9	12,0

Разряд постоянной мощностью, Вт/эл-т (при 25°C)

В/эл-т	5 мин	10 мин	15 мин	30 мин	45 мин	1 ч	3 ч	5 ч	10 ч
1,60	594	442	363	223	169	138	58,3	38,9	23,2
1,65	556	418	352	216	168	135	55,7	38,2	22,5
1,70	520	397	340	210	154	129	53,9	37,7	22,2
1,75	484	377	329	203	152	126	53,1	36,8	22,0
1,80	459	351	305	196	147	122	52,0	36,4	21,8

(Примечание) Приведенные выше данные по характеристикам являются средними значениями, полученными в результате проведения 3 контрольно-тренировочных циклов, и не являются номинальными по умолчанию.



Перед началом использования внимательно ознакомьтесь с инструкцией по эксплуатации.

DELTA - промышленные аккумуляторные батареи, представленные на российском рынке с 2001 г.

DELTA предлагает различные серии аккумуляторных батарей, оптимизированных в зависимости от назначения: от систем телекоммуникаций и связи до источников бесперебойного питания и мототехники.

Продукция постоянно совершенствуется, поэтому фирма-изготовитель оставляет за собой право внесения изменений без предварительного уведомления.